

VACU STONE LIFT



Ergonomisch - Geldbesparend - Innovatief - Veilig en Betrouwbaar -
Krachtig en Duurzaam

Transportkar voor aanrechtbladen type AK



* Principe voorbeeld



Wereldwijde levering

Transportkar AK

Dit is een speciale kar voor het transporteren en het plaatsen van zware aanrechtbladen op een veilige maar vooral op een ergonomische verantwoorde manier. Het draagframe is in de lengte en hoogte verstelbaar en handmatig moeiteloos kantelbaar.

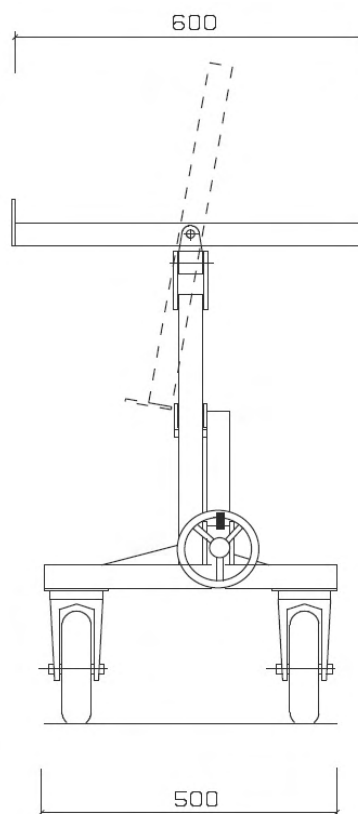
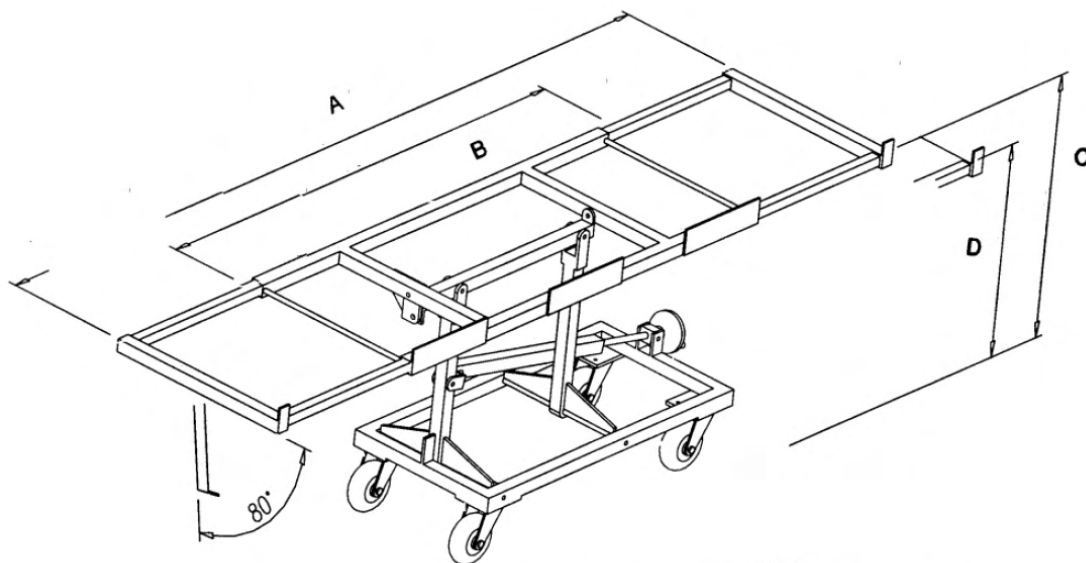
Optie

De aanrechtkar wordt voorzien van demontabele U-Profielen gemonteerd op het draagvlak. de U-Profielen zijn voorzien van gelagerde glijrolletjes zodat het nog eenvoudiger is om het aanrechtblad van het draagframe af te schuiven. De glijrolletjes steken net boven het draagframe uit.

Er zijn 2 uitvoeringen:

1. Draagblad van 60 cm breed.
2. Draagblad van 90 cm breed.





Draagvermogen: Max 300 KG

Maten:

A: Max 250 cm **B:** Min 150 cm
C: 101 cm **D:** 89 cm

Kantelenbereik: Ca. 80°

Bestelnummer:

AK00150VH00RN - 60 cm

AK00155VH00RN - 90 cm

* Principe voorbeeld



Vacu Stone Lift BV
 Zuiderkoggeweg 8
 1607 MV Hem