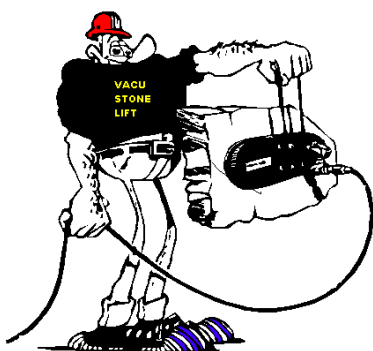
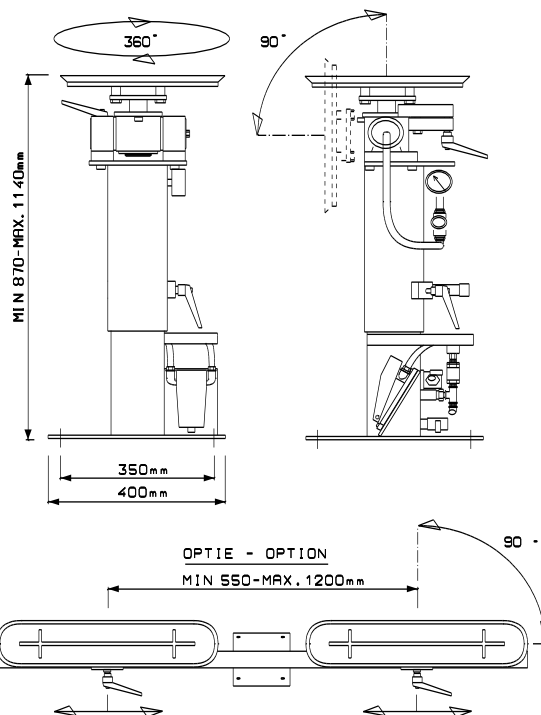


# HM minipulator



Vacu Stone Lift. B.V.  
Zuiderkoggeweg 8  
1607 MV HEM  
tel. nr. ++31-228-545200  
Fax nr. ++31-228-545209  
Email: [info@vacustonelift.nl](mailto:info@vacustonelift.nl)  
[www.vacustonelift.nl](http://www.vacustonelift.nl)

**VACU  
STONE  
LIFT**