

AK

NL Transportkar voor aanrechtbladen. D Transportkarren für Küchenarbeitsplatten.
E Transport lorry for kitchen-and vanity tops. F Charette pour le transport de tables de cuisine.
ES ES Carro de transporte para encimeras



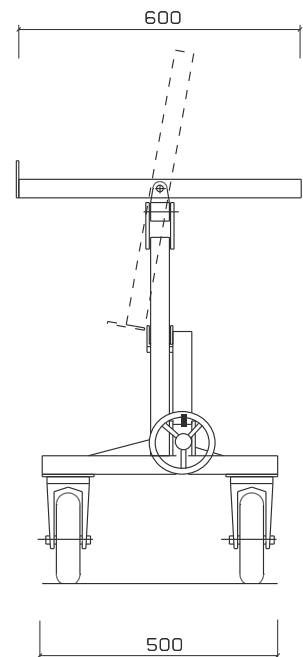
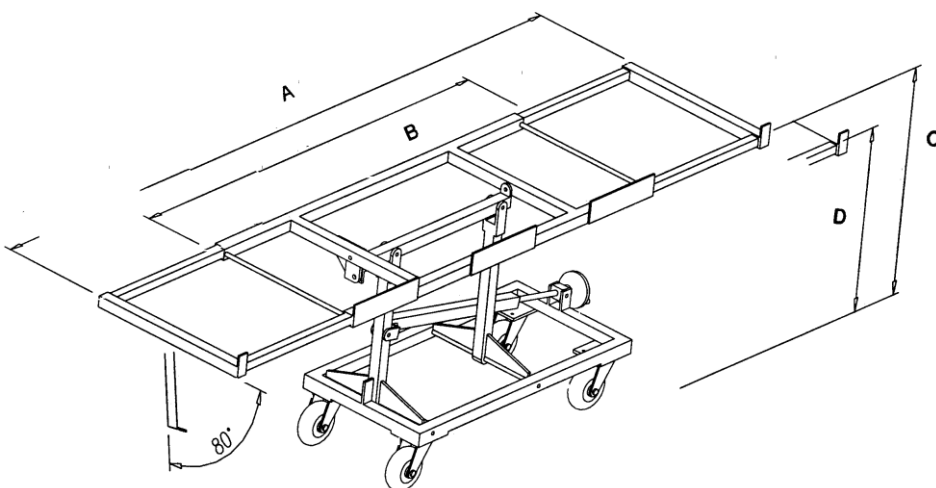
Vacu Stone Lift. B.V.
Zuiderkoggeweg 8
1607 MV HEM
tel. nr. ++31-228-545200
Fax nr. ++31-228-545209
Email: info@vacustonelift.nl
www.vacustonelift.nl



Type AK

- NL Speciale wagen voor het transporteren en het plaatsen van zware aanrechtbladen op een veilige maar vooral een ergonomisch verantwoorde manier. Het draagframe is (in de lengte) en hoogte verstelbaar en handmatig moeiteloos kantelbaar.
- D Spezialkarren für den Transport und die Montage von schweren Küchenarbeitsplatten in einer sicheren aber vor allem ergonomisch verantwortete Weise. Das Gestell ist sowohl in der Höhe (als auch in der Länge) verstellbar und ist von Hand leicht zu Kippen.
- E Special lorry for moving and installing heavy kitchen toppings in a safe and more important ergonomic way. The supporting frame is in height (and length) adjustable, and can be tilted manually in a effortless and easy way.
- F Charrette spécial pour le transport, manutention et installation de tables de cuisine lourds à une maniere ergonomique et sûr. (La longuer) et l'hauteur sont variable. Le basculement manuel est facil et léger.
- ES Carro especial para transportar y colocar encimeras pesadas de manera segura y, sobre todo, ergonómica. El bastidor se puede ajustar en altura (y longitud) y se puede bascular manualmente sin esfuerzo.

Draagvermogen	Maten	Kantelenbereik	bestelnr.
Tragkraft	Abmessungen	Schwenkbereich	Bestellnr.
Max. load	Dimensions	Tilting angle	ref.code
Poid max.	Dimension	Basculement	référence
Capacidad de carga	Dimensiones	Ángulo de basculación	Código de referencia
Max. 300 kg	A : max. 250 cm / B : min. 150 cm C : 101 cm / D 89 cm	Ca. 80°	AK00150VH00RN



CE CONFORM/Laut CE Konform/conforme CE/CE
conforme / conforme ce